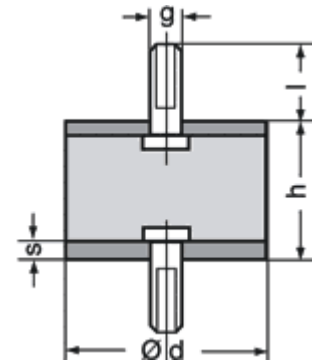


Gummi-Metall-Puffer Ausführung A, Naturkautschuk (45°, 55°, 65° & 70° Shore A)

Ød	h	g	l	s
6	6	M3	6	2
8	6	M3	6	2
8	8	M3	6	2
10	8	M4	12	2
10	15	M4	12	2
13	10	M4	12	2
13	26	M4	12	2
15	8	M4	12	2
15	15	M4	12	2
15	20	M4	12	2
15	30	M4	12	2
18	8,5	M6	18	2
18	10	M6	18	2
18	15	M6	18	2
20	8,5	M6	18	2,5
20	10	M6	18	2,5
20	15	M6	18	2,5
20	20	M6	18	2,5
20	25	M6	18	2,5
20	30	M6	18	2,5
20	44	M6	18	2,5
25	10	M6	18	2,5
25	12	M8	18	2,5
25	15	M6	18	2,5
25	20	M6	18	2,5
25	22	M6	18	2,5
25	25	M6	18	2,5
25	30	M6	18	2,5
25	35	M6	18	2,5
25	40	M6	18	2,5



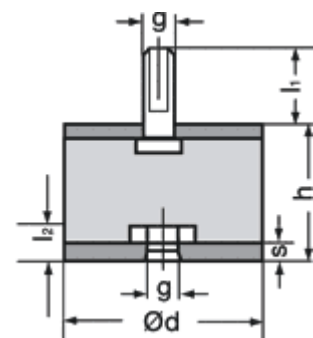
30	12	M8	23	2,5
30	15	M8	23	2,5
30	20	M8	23	2,5
30	25	M8	23	2,5
30	30	M8	23	2,5
30	32	M8	23	2,5
30	40	M8	23	2,5
30	45	M8	23	2,5
34	15	M8	23	2,5
35	16	M8	23	2,5
35	20	M8	23	2,5
40	8	M8	23	2,5
40	15	M8	23	2,5
40	20	M8	23	2,5
40	25	M8	23	2,5
40	30	M8	23	2,5
40	35	M8	23	2,5
40	40	M8	23	2,5
40	50	M8	23	2,5
50	15	M10	28	2,5
50	20	M10	28	2,5
50	25	M10	28	2,5
50	30	M10	28	2,5
50	35	M10	28	2,5
50	40	M10	28	2,5
50	45	M10	28	2,5
50	50	M10	28	2,5
50	60	M10	28	2,5
50	80	M10	28	2,5
60	20	M10	28	2,5
60	25	M10	28	2,5

60	30	M10	28	2,5
60	35	M10	28	2,5
60	40	M10	28	2,5
60	50	M10	28	2,5
60	60	M10	28	2,5
65	65	M12	37	2,5
70	25	M10	28	2,5
70	30	M10	28	2,5
70	45	M10	28	2,5
70	50	M10	28	2,5
70	55	M10	28	2,5
70	60	M10	28	2,5
75	25	M12	37	2,5
75	30	M12	37	2,5
75	40	M12	37	2,5
75	45	M12	37	2,5
75	50	M12	37	2,5
75	55	M12	37	2,5
75	60	M12	37	2,5
75	70	M12	37	2,5
75	75	M12	37	2,5
80	30	M12	37	2,5
80	40	M12	37	2,5
85	85	M16	43	2,5
100	40	M16	43	3
100	50	M16	43	3
100	55	M16	43	3
100	60	M16	43	3
100	75	M16	43	3
100	100	M16	43	3
125	75	M16	43	4
125	100	M16	43	4
150	50	M16	43	4
150	55	M16	43	4
150	60	M16	43	4

150	75	M16	43	4
150	100	M16	43	4
150	150	M20	45	4
150	200	M20	45	4
200	100	M20	45	6

Gummi-Metall-Puffer Ausführung B, Naturkautschuk (45°, 55°, 65° & 70° Shore A)

Ød	h	g	l ₁	l ₂	s
6	7	M3	6	3	2
8	8	M3	6	3	2
10	8	M4	10	4	2
10	10	M4	10	4	2
10	15	M4	10	4	2
10	20	M4	10	4	2
11	11	M3	6	3	2
13	26	M4	10	4	2
15	8	M4	10	4	2
15	10	M4	10	4	2
15	12	M4	10	4	2
15	20	M4	10	4	2
15	30	M4	10	4	2
20	15	M6	18	6	2,5
20	20	M6	18	6	2,5
20	25	M6	18	6	2,5
20	30	M6	18	6	2,5
25	15	M6	18	6	2,5
25	20	M6	18	6	2,5
25	25	M6	18	6	2,5
25	30	M6	18	6	2,5



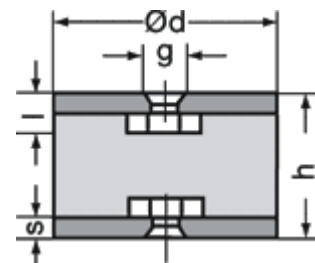
25	35	M6	18	6	2,5
25	40	M6	18	6	2,5
30	15	M8	23	8	2,5
30	20	M8	23	8	2,5
30	25	M8	23	8	2,5
30	30	M8	23	8	2,5
30	32	M8	23	8	2,5
30	40	M8	23	8	2,5
30	45	M8	23	8	2,5
30	85	M8	23	8	2,5
35	25	M8	23	8	2,5
35	40	M8	23	8	2,5
35	45	M8	23	8	2,5
40	20	M8	23	8	2,5
40	20	M10	28	10	2,5
40	25	M8	23	8	2,5
40	25	M10	28	10	2,5
40	35	M8	23	8	2,5
40	35	M10	28	10	2,5
40	40	M8	23	8	2,5
40	40	M10	28	10	2,5
40	50	M8	23	8	2,5
40	50	M10	28	10	2,5
50	20	M10	28	10	2,5
50	25	M10	28	10	2,5
50	30	M10	28	10	2,5
50	35	M10	28	10	2,5
50	40	M10	28	10	2,5
50	45	M10	28	10	2,5
50	50	M10	28	10	2,5
50	55	M10	28	10	2,5
50	60	M10	28	10	2,5
50	75	M10	28	10	2,5
50	80	M10	28	10	2,5
60	30	M10	28	10	2,5

60	30	M12	37	12	2,5
60	35	M10	28	10	2,5
60	40	M10	28	10	2,5
60	40	M12	37	12	2,5
60	45	M10	28	10	2,5
60	50	M10	28	10	2,5
60	50	M12	37	12	2,5
60	60	M10	28	10	2,5
60	60	M12	37	12	2,5
70	30	M10	28	10	2,5
70	30	M12	37	12	2,5
70	45	M10	28	10	2,5
70	45	M12	37	12	2,5
70	50	M10	28	10	2,5
70	50	M12	37	12	2,5
70	55	M10	28	10	2,5
70	55	M12	37	12	2,5
75	25	M12	37	12	2,5
75	30	M12	37	12	2,5
75	35	M12	37	12	2,5
75	40	M12	37	12	2,5
75	45	M12	37	12	2,5
75	55	M12	37	12	2,5
75	60	M12	37	12	2,5
75	70	M12	37	12	2,5
75	100	M12	37	12	2,5
80	50	M12	37	12	2,5
100	30	M16	43	16	2,5
100	40	M16	43	16	2,5
100	50	M16	43	16	2,5
100	55	M16	43	16	2,5
100	60	M16	43	16	2,5
100	75	M16	43	16	2,5
100	100	M16	43	16	2,5
125	70	M16	43	16	2,5

150	50	M16	43	16	2,5
150	50	M20	45	16	2,5
150	55	M16	43	16	2,5
150	55	M20	45	16	2,5
150	75	M16	43	16	2,5
150	75	M20	45	16	2,5
150	150	M16	43	16	2,5
150	150	M20	45	16	2,5
150	200	M16	43	16	2,5
150	200	M20	45	16	2,5
200	100	M20	45	20	2,5
200	250	M20	45	20	2,5
200	100	M20	45	20	2,5
200	250	M20	45	20	2,5

Gummi-Metall-Puffer Ausführung C, Naturkautschuk (45°, 55°, 65° & 70° Shore A)

Ød	h	g	l	s
8	8	M3	3	2
10	20	M4	4	2
13	26	M4	4	2
15	8	M4	4	2
15	12	M4	4	2
15	15	M4	4	2
15	20	M4	4	2
15	30	M4	4	2
20	15	M6	6	2,5
20	20	M6	6	2,5
20	25	M6	6	2,5
20	30	M6	6	2,5
25	15	M6	6	2,5
25	20	M6	6	2,5
25	25	M6	6	2,5
25	30	M6	6	2,5



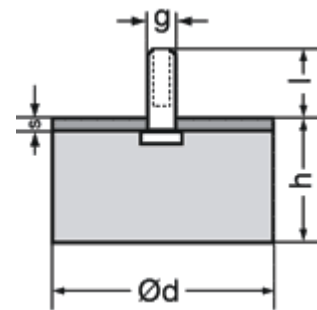
25	40	M6	6	2,5
30	15	M8	8	2,5
30	20	M8	8	2,5
30	22	M8	8	2,5
30	25	M8	8	2,5
30	30	M8	8	2,5
30	40	M8	8	2,5
30	85	M8	8	2,5
35	40	M8	8	2,5
40	25	M8	8	2,5
40	30	M8	8	2,5
40	30	M10	10	2,5
40	35	M8	8	2,5
40	35	M10	10	2,5
40	40	M8	8	2,5
40	40	M10	10	2,5
40	45	M8	8	2,5
40	45	M10	10	2,5
40	50	M8	8	2,5
40	50	M10	10	2,5
50	35	M10	10	2,5
50	40	M10	10	2,5
50	45	M10	10	2,5
50	50	M10	10	2,5
50	60	M10	10	2,5
50	70	M10	10	2,5
50	80	M10	10	2,5
50	100	M10	10	2,5
60	30	M10	10	2,5
60	30	M12	12	2,5
60	40	M10	10	2,5
60	40	M12	12	2,5
60	45	M10	10	2,5
60	45	M12	12	2,5
60	50	M10	10	2,5

60	50	M12	12	2,5
60	60	M10	10	2,5
60	60	M12	12	2,5
70	35	M10	10	2,5
70	35	M12	12	2,5
70	45	M10	10	2,5
70	45	M12	12	2,5
70	50	M10	10	2,5
70	50	M12	12	2,5
70	55	M10	10	2,5
70	55	M12	12	2,5
70	60	M12	12	2,5
75	25	M12	12	2,5
75	30	M12	12	2,5
75	40	M12	12	2,5
75	45	M12	12	2,5
75	50	M12	12	2,5
75	60	M12	12	2,5
75	65	M12	12	2,5
75	70	M12	12	2,5
75	75	M12	12	2,5
100	40	M16	16	3
100	50	M16	16	3
100	55	M16	16	3
100	60	M16	16	3
100	75	M16	16	3
100	100	M16	16	3
100	120	M16	16	3
125	20	M16	16	4
125	50	M16	16	4
125	70	M16	16	4
125	75	M16	16	4
150	50	M16	16	4
150	55	M16	16	4
150	60	M16	16	4

150	70	M16	16	4
150	100	M16	16	4
160	70	M16	16	4
200	50	M16	16	6
200	50	M20	20	6
200	100	M20	20	6
200	250	M20	20	6

Gummi-Metall-Puffer Ausführung D, Naturkautschuk (45°, 55°, 65° & 70° Shore A)

Ød	h	g	l	s
8	8	M3	10	2
10	8	M4	10	2
10	15	M4	12	2
13	6	M6	18	2
15	4	M4	8	2
15	6	M4	8	2
15	8	M4	8	2
15	10	M4	12	2
15	12	M4	12	2
15	13	M4	12	2
15	15	M4	12	2
15	17	M4	9	2
15	20	M4	12	2
15	28	M4	12	2
16	10	M5	12	2
18	5,5	M6	16	2
18	7,5	M6	16	2
18	8,5	M6	16	2
20	6	M6	18	2,5
20	8	M6	18	2,5
20	10	M6	18	2,5
20	12	M6	18	2,5
20	15	M6	18	2,5



20	20	M6	18	2,5
20	25	M6	18	2,5
20	30	M6	18	2,5
20	35	M6	18	2,5
20	60	M6	18	2,5
25	6	M6	18	2,5
25	8	M6	18	2,5
25	10	M6	18	2,5
25	12	M6	18	2,5
25	13	M6	18	2,5
25	15	M6	18	2,5
25	17	M6	18	2,5
25	20	M6	18	2,5
25	25	M6	18	2,5
25	30	M6	18	2,5
25	40	M6	18	2,5
25	70	M6	18	2,5
30	5	M8	23	2,5
30	8	M8	23	2,5
30	10	M8	23	2,5
30	12	M8	23	2,5
30	15	M8	23	2,5
30	17	M8	23	2,5
30	18	M8	23	2,5
30	20	M8	23	2,5
30	25	M8	23	2,5
30	30	M8	23	2,5
30	33	M8	23	2,5
30	40	M8	23	2,5
30	45	M8	23	2,5
35	20	M8	23	2,5
35	30	M8	23	2,5
40	8	M8	23	2,5
40	10	M8	23	2,5
40	12	M8	23	2,5
40	15	M8	23	2,5

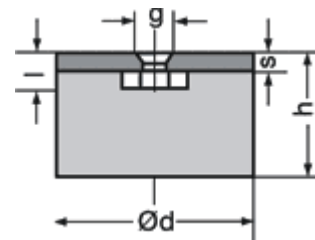
40	20	M8	23	2,5
40	20	M10	28	2,5
40	25	M8	23	2,5
40	25	M10	28	2,5
40	27	M8	23	2,5
40	27	M10	28	2,5
40	30	M8	23	2,5
40	30	M10	28	2,5
40	34	M8	23	2,5
40	34	M10	28	2,5
40	35	M8	23	2,5
40	35	M10	28	2,5
40	36	M8	23	2,5
40	36	M10	28	2,5
40	40	M8	23	2,5
40	40	M10	28	2,5
40	45	M8	23	2,5
40	45	M10	28	2,5
40	50	M8	23	2,5
40	50	M10	28	2,5
40	55	M8	23	2,5
40	55	M10	28	2,5
50	10	M10	28	2,5
50	15	M10	28	2,5
50	17	M10	28	2,5
50	20	M10	28	2,5
50	25	M10	28	2,5
50	27	M10	28	2,5
50	28	M10	28	2,5
50	30	M10	28	2,5
50	35	M10	28	2,5
50	36	M10	28	2,5
50	40	M10	28	2,5
50	45	M10	28	2,5
50	50	M10	28	2,5
50	55	M10	28	2,5

50	60	M10	28	2,5
50	80	M10	28	2,5
60	20	M10	28	2,5
60	30	M10	28	2,5
60	36	M10	28	2,5
60	40	M10	28	2,5
60	50	M10	28	2,5
60	60	M10	28	2,5
70	40	M10	28	2,5
70	40	M12	37	2,5
70	42	M10	28	2,5
70	42	M12	37	2,5
70	45	M10	28	2,5
70	45	M12	37	2,5
70	55	M10	28	2,5
70	55	M12	37	2,5
75	15	M12	37	2,5
75	20	M12	37	2,5
75	25	M12	37	2,5
75	30	M12	37	2,5
75	35	M12	37	2,5
75	40	M12	37	2,5
75	45	M12	37	2,5
75	50	M12	37	2,5
75	55	M12	37	2,5
75	60	M12	37	2,5
75	65	M12	37	2,5
75	70	M12	37	2,5
75	100	M12	37	2,5
100	20	M16	43	3
100	25	M16	43	3
100	27	M16	43	3
100	36	M16	43	3
100	40	M16	43	3
100	50	M16	43	3
100	55	M16	43	3

100	60	M16	43	3
100	75	M16	43	3
100	80	M16	43	3
100	100	M16	43	3
100	125	M16	43	3
150	50	M16	43	4
150	55	M16	43	4
150	75	M16	43	4
150	150	M16	43	4
200	100	M20	46	6
200	200	M16	43	6

Gummi-Metall-Puffer Ausführung E, Naturkautschuk (45°, 55°, 65° & 70° Shore A)

Ød	h	g	l	s
8	8	M3	3	2
15	6	M4	4	2
15	8	M4	4	2
15	12	M4	4	2
15	15	M4	4	2
15	20	M4	4	2
18	8	M4	4	2
20	11	M6	6	2,5
20	15	M6	6	2,5
20	20	M6	6	2,5
20	25	M6	6	2,5
20	30	M6	6	2,5
20	50	M6	6	2,5
25	10	M8	6	2,5
25	15	M8	6	2,5
25	25	M8	6	2,5
25	30	M8	6	2,5
25	40	M8	6	2,5
30	10	M8	8	2,5



30	15	M8	8	2,5
30	17	M8	8	2,5
30	25	M8	8	2,5
30	28	M8	8	2,5
30	30	M8	8	2,5
30	40	M8	8	2,5
30	80	M8	8	2,5
40	15	M8	8	2,5
40	20	M8	8	2,5
40	25	M8	8	2,5
40	27	M8	8	2,5
40	28	M8	8	2,5
40	30	M8	8	2,5
40	35	M8	8	2,5
40	38	M8	8	2,5
40	40	M8	8	2,5
50	20	M10	10	2,5
50	25	M10	10	2,5
50	30	M10	10	2,5
50	35	M10	10	2,5
50	40	M10	10	2,5
50	45	M10	10	2,5
50	50	M10	10	2,5
50	60	M10	10	2,5
50	80	M10	10	2,5
60	30	M10	10	2,5
60	35	M10	10	2,5
60	40	M10	10	2,5
60	50	M10	10	2,5
60	60	M10	10	2,5
70	25	M12	12	2,5
70	42	M10	10	2,5
70	45	M10	10	2,5
70	50	M12	12	2,5
70	55	M12	12	2,5
75	15	M12	12	2,5
75	20	M12	12	2,5
75	25	M12	12	2,5

75	30	M12	12	2,5
75	35	M12	12	2,5
75	40	M12	12	2,5
75	45	M12	12	2,5
75	50	M12	12	2,5
75	55	M12	12	2,5
75	70	M12	12	2,5
75	100	M12	12	2,5
80	63	M12	12	2,5
80	30	M12	12	2,5
80	40	M12	12	2,5
100	30	M16	16	3
100	36	M16	16	3
100	40	M16	16	3
100	50	M16	16	3
100	55	M16	16	3
100	60	M16	16	3
100	75	M16	16	3
100	100	M16	16	3
100	160	M16	16	3
125	100	M16	16	4
150	50	M16	16	4
150	55	M16	16	4
150	60	M16	16	4
150	75	M16	16	4
150	150	M16	16	4
200	50	M16	16	6
200	100	M16	16	6



Freialdenhoven & Schriefers GbR

Technischer Handel & Arbeitsschutz >>>

Freialdenhoven & Schriefers GbR
 techn. Handel und Arbeitsschutz
 An Ruhren 27
 D - 41352 Korschenbroich

Tel.: +49 (0) 2161 / 475 86 65
 Fax: +49 (0) 2161 / 475 33 89
info@funds-handel.de
www.funds-handel.de

Bankverbindung:
 Sparkasse Neuss
BLZ 305 500 00
Kto 933 433 17

Steuer-Nr.:
 122/5804/4418
UST-IdNr.:
 DE266055783